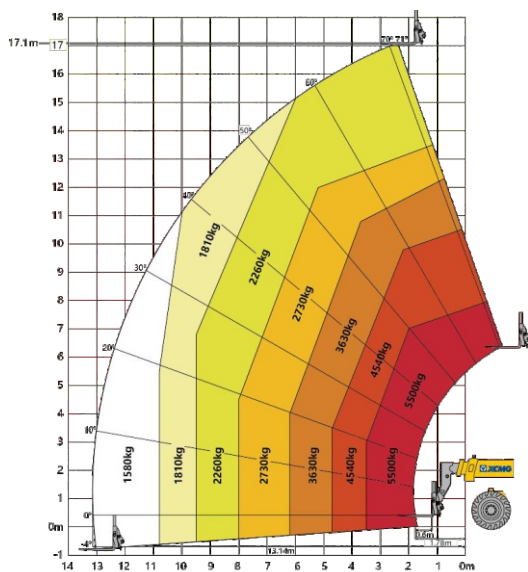


ТЕЛЕСКОПИЧЕСКИЙ ПОГРУЗЧИК

XTF5517K



Вилы



Ковш



Платформа



Крюк



Ковш для
бетона



Захват для
тюков



ОСНОВНЫЕ АГРЕГАТЫ

Наименование

Двигатель

Трансмиссия

Передняя ось

Задняя ось

Главный насос

Главный клапан

Рулевой механизм

Телескопический цилиндр

Шина

Вилы

Модель

QSF3.8-130

Dana-1120

Dana-223

Dana-212HY

P1075

Vp120

411-0457-001

-

14.00

XTF5517K.01

Производитель

CUMMINS

America Dana

America Dana

America Dana

Parker

Parker

Jining eaton hydraulic system Co., Ltd.

Xuzhou Hydraulic Parts Co., Ltd. XCMG

Guangzhou langqin tire Co.,Ltd

Cascade fork Co.,Ltd.

Производительность

Максимальная грузоподъемность	5500kg
Максимальная высота подъема	17.1m
Максимальный вылет	13.15m
Эффективная грузоподъемность при максимальной высоте подъема	2267kg
Эффективная грузоподъемность при максимальном выносе вперед	1587kg
Скорость подъема / опускания стрелы	14/11s
Скорость выдвижения / втягивания стрелы	18/15s

Ходовые характеристики

Максимальная скорость	32 Км/ч
Преодолеваемый подъем	45 %
Диапазон выравнивания	±10 °
Радиус поворота	4.3m
Режимы передвижения	Вперед 4 / назад 3
Режимы рулевого управления	1 ось / крабовый ход / 2 оси

Технические характеристики

Вес без груза (с вилами)	15400kg
--------------------------	---------

Габаритные размеры

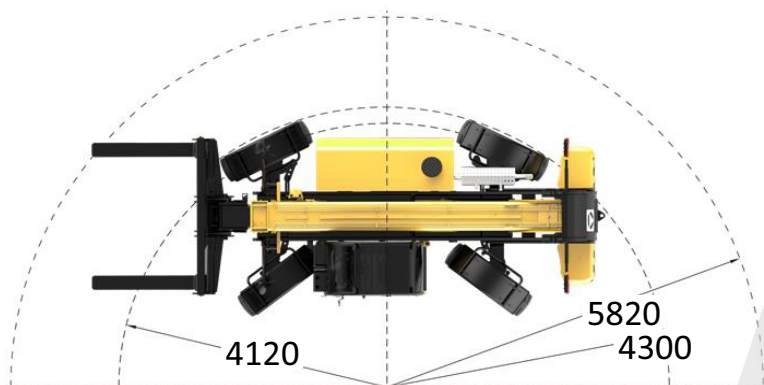
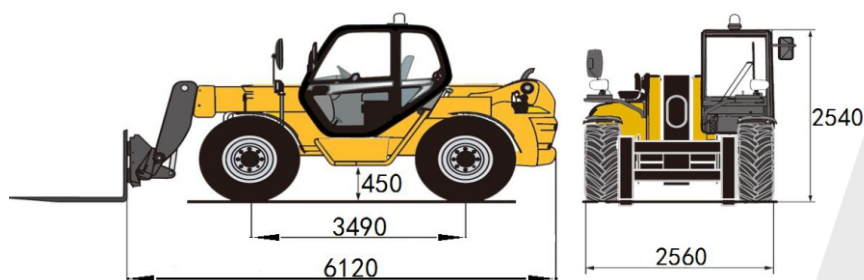
Общая ширина	2560 mm
Общая высота	2540 mm
Общая длина	6120 mm

Двигатель/ Требования к выбросам/Уровень4f

Модель	Cummins QSF3.8
Объем	3.8 L

Двигатель/ Требования к выбросам/ Этап3

Мощность	97Kw/2200 rpm kw
Крутящий момент	488N-m/1600 rpm N.m
Колесная база	3490mm
Дорожный просвет	450mm
Угол наклона	-14/111 °
Давление гидравлической системы	280 bar
Объем бака для гидравлического масла	160L
Объем топливного бака	140L
Спецификация шин	14.00
Размервил	1200x150x60 mm



1. Вся информация в брошюре предоставлена только для справки. Никогда не полагайтесь на неё при управлении машиной. Инструкции по эксплуатации машины приведены в руководстве по эксплуатации.

2. Машина относится к внедорожным машинам. Необходимо соблюдать местные правила дорожного движения. Для перемещения на большие расстояния с места работы используйте прицеп и учитывайте общую массу, нагрузку на ось и габариты машины

3. Машина должна эксплуатироваться на твердом грунте, уклон которого не превышает 3%.

4. Эксплуатация машины допустима только в том случае, если сила ветра ниже 6-го класса. При эксплуатации машины при ветре необходимо соблюдать скорость ветра, состояние оборудования и условия эксплуатации. Кроме того, скорость ветра на земле отличается от скорости ветра в воздухе, и она также отличается на равнинной местности и в городском воздухе, что следует учитывать.