

Вилы



Ковш



Платформа



Крюк



Стрела на  
3 крюках



Механический  
захват



### ОСНОВНЫЕ АГРЕГАТЫ

#### Наименование

Двигатель  
Трансмиссия  
Передняя ось  
Задняя ось  
Главный насос  
Главный клапан  
Рулевой механизм  
Телескопический цилиндр  
Шина  
Вилы

#### Модель

QSB6.7-C190-30  
10169773  
ASK372T  
A4VG110  
4EL XCMG  
A6VM150  
470-0026-001  
-  
18.00 R25  
XTF23010K.01

#### Производитель

DONGFENG CUMMINS  
America Dana  
Italy OMCI  
Germany Rexroth  
Germany Rexroth  
Germany Rexroth  
America Eaton  
Xuzhou Hydraulic Parts Co., Ltd. XCMG  
Double coin tire Co.,Ltd.  
Xuzhou XCMG Port Machine Co.,Ltd

## Производительность

Максимальная грузоподъемность	23000kg
Максимальная высота подъема	9.65 m
Максимальный вылет	5.8 m
Эффективная грузоподъемность при максимальной высоте подъема	15000kg
Эффективная грузоподъемность при максимальном выносе вперед	7000kg
Скорость подъема / опускания стрелы	33/20s
Скорость выдвижения / втягивания стрелы	14/11s

## Ходовые характеристики

Максимальная скорость	25 Км/ч
Преодолеваемый подъем	30 %
Диапазон выравнивания	32 °
Радиус поворота	5.7m
Режимы передвижения	гидростатический привод на 4 колеса

## Технические характеристики

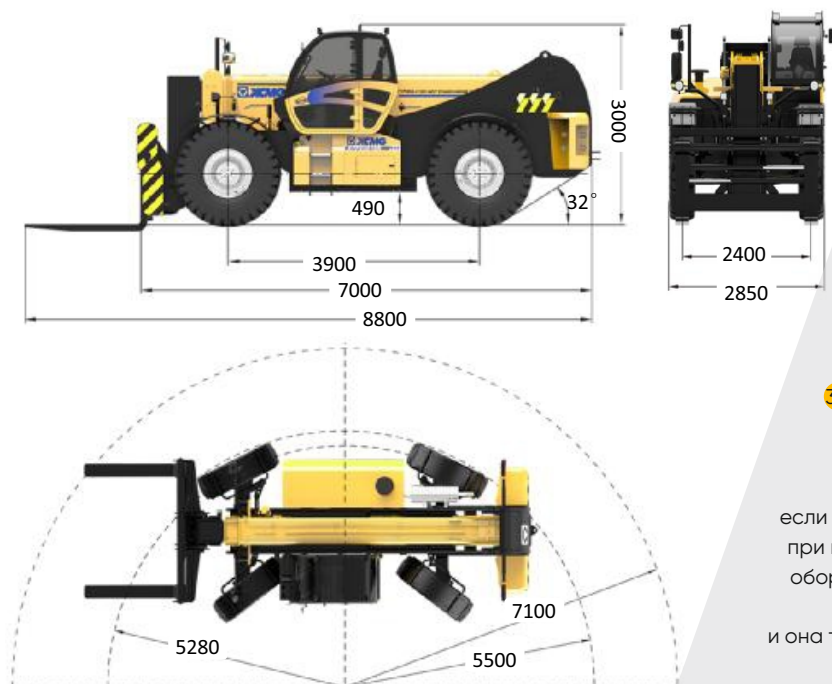
Вес без груза (с вилами)	30200kg
--------------------------	---------

### Габаритные размеры

Общая ширина	2850 mm
Общая высота	3000 mm
Общая длина	8800 mm

### Двигатель

Модель	QSB6.7-C190-30
Объем	6.7 L
Мощность	142Kw@2200 r/min kw
Крутящий момент	931N.m@1400 r/min N.m
Колесная база	3900mm
Дорожный просвет	490mm
Диапазон выравнивания	±10mm
Угол наклона	12/105 °
Давление гидравлической системы	350 bar
Объем бака для гидравлического масла	280L
Объем топливного бака	310L
Спецификация шин	18.00 R25
Размервил	1800x250x100 mm



1. Вся информация в брошюре предоставлена только для справки. Никогда не полагайтесь на неё при управлении машиной. Инструкции по эксплуатации машины приведены в руководстве по эксплуатации.

2. Машина относится к внедорожным машинам. Необходимо соблюдать местные правила дорожного движения. Для перемещения на большие расстояния с места работы используйте прицеп и учитывайте общую массу, нагрузку на ось и габариты машины

3. Машина должна эксплуатироваться на твердом грунте, уклон которого не превышает 3%.

4. Эксплуатация машины допустима только в том случае, если сила ветра ниже 6-го класса. При эксплуатации машины при ветре необходимо соблюдать скорость ветра, состояние оборудования и условия эксплуатации. Кроме того, скорость ветра на земле отличается от скорости ветра в воздухе, и она также отличается на равнинной местности и в городском воздухе, что следует учитывать.